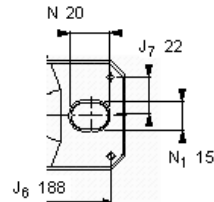
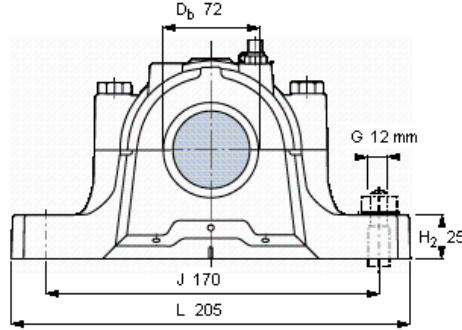
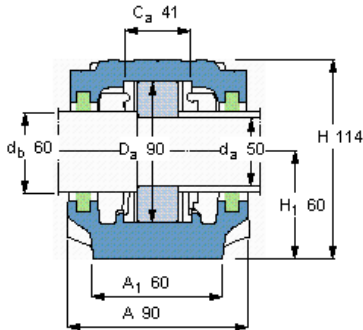


Rozdělená stojatá ložisková tělesa, řada SNL pro ložiska s válcovým vývrtem, se standardním těsněním

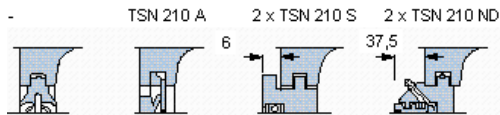
Hřídel		Náležitá ložiska (základní označení)			Soudečková ložiska		Ložisko CARB	Označení Těleso
da	db	Samovyrovňovací kuličková ložiska						
mm	-							
50	60	1210	2210	-	22210	C 2210	SE 210	



Označení objednávky

Pouze těleso SE 210

Těsnění

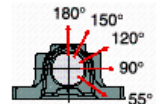


Šrouby uzávěru

Velikost [mm]	M 10x55
Dopor. utahovací moment [Nm]	50
Max. přípustné zatížení	
F _{120°}	50
F _{150°}	30
F _{180°}	25

Mezní zatížení, těleso [kN]

P _{0°}	170
P _{55°}	265
P _{90°}	155
P _{120°}	120
P _{150°}	110
P _{180°}	130
P _a	85



Limit pro P_{0°} platí pouze tehdy, když není těleso podíráno na celé ploše dolní části

Odpovídající ložiska a příslušenství SKF

Ložisko	Pojistná matice	Pojistné zařízení	Stavěcí kroužky
1210 ETN9	KM 10	MB 10	2 x FRB 10,5/90
2210 ETN9	KM 10	MB 10	2 x FRB 9/90
-	-	-	-
22210 E	KM 10	MB 10	2 x FRB 9/90
C 2210 TN9	KMFE 10	-	2 x FRB 9/90

Odpovídající přípojovací šrouby

Velikost [mm]	12
Dopor. utahovací moment [Nm]	80

Rozměry hmoždinky

Průměr (max)	6
Vzdálenost středu J ₆	188
Vzdálenost středu J ₇	22

Množství maziva [kg]

Počáteční náplň	0,07
Domazání	0,01